

选煤用螺旋选矿机

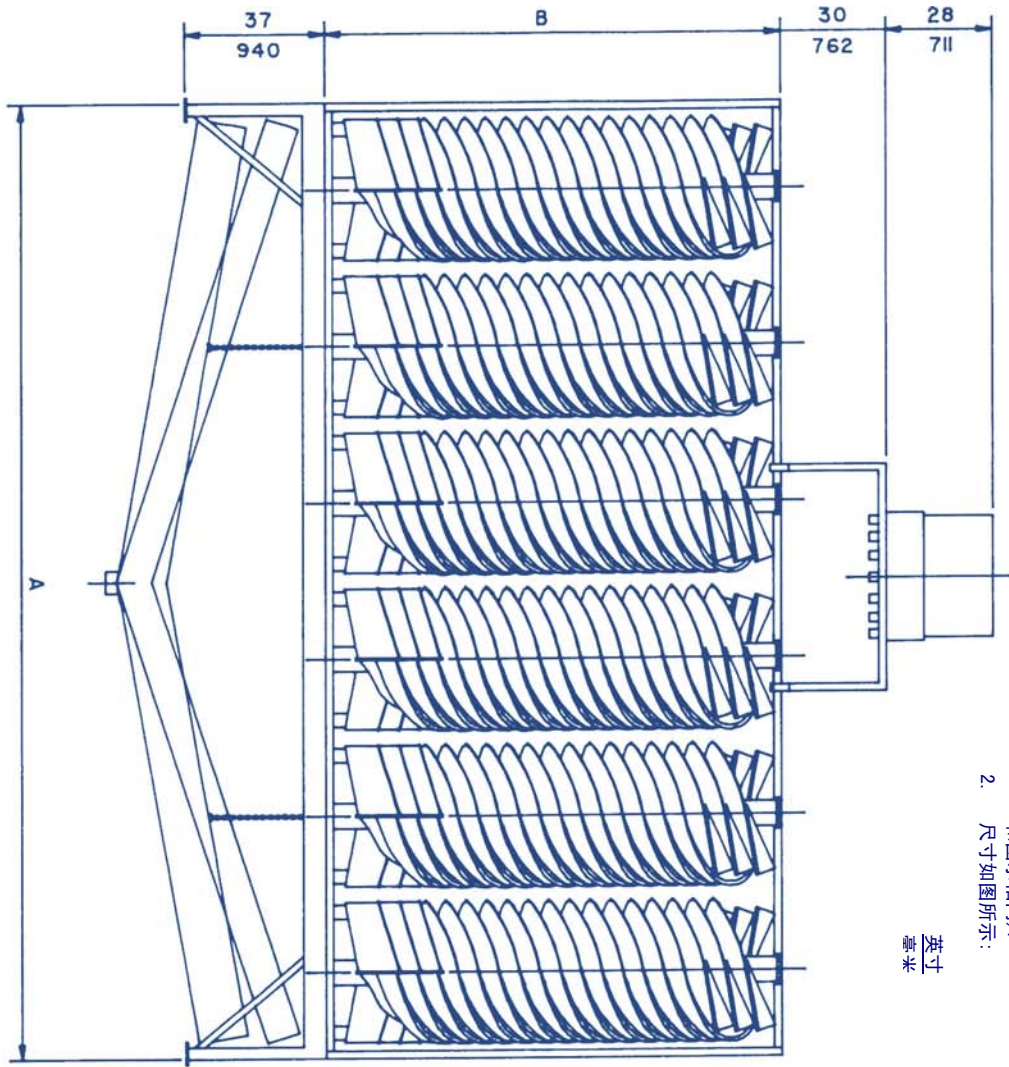
Carpco® 型号 CS2000



“宽体”螺旋选矿机。由玻璃/聚脂纤维制成，不用冲洗水。用于煤的选矿以及按颗粒形状分离的特种矿物的分选。

规格有 4 层或 6 层的单螺旋，双螺旋和三螺旋。

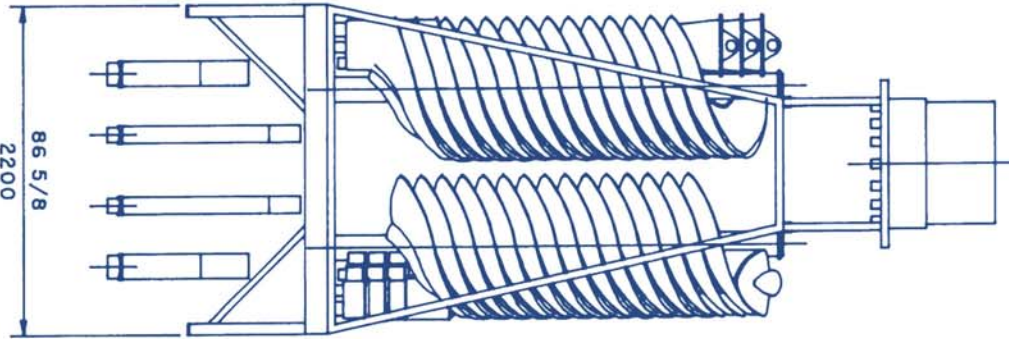
规格	尺寸	螺旋组的数量					
		2	4	6	8	10	12
(4 螺旋) (6 螺旋)	A 英寸. 毫米	86 5/8 2200	169 1/8 4296	251 5/8 6391	334 1/8 8487	416 5/8 10582	499 1/8 12678
(4 螺旋)	B 英寸. 毫米	88 2235	88 2235	88 2235	88 2235	88 2235	88 2235
(6 螺旋)	C 英寸. 毫米	120 3048	120 3048	120 3048	120 3048	120 3048	120 3048



注:

1. 图示为三螺旋 6 层的螺旋选矿机组。型号为 CS2000。（单螺旋和双螺旋的尺寸和图示相同）。
2. 尺寸如图所示：

英寸
毫米



Outokumpu 是一家跨国集团公司。主要产品有不锈钢，铜产品，金属加工及冶炼技术和设备，选矿技术和设备。许多产品处于领先地位。客户遍布在许多不同的工业领域。在世界范围提供广泛的服务。

OUTOKUMPU

Outokumpu 公司，国际大厦 18B，建国门外大街 19 号，北京 100004，中国
电话：+86 10 6506 595，传真 +86 10 6500 6512，Email: psdsales@outokumpu.com

www.outokumpu.com